

Transpaleta Manual 1.0 t

BT lifter

Ultra Low

LHM100UL



Transpaleta manual

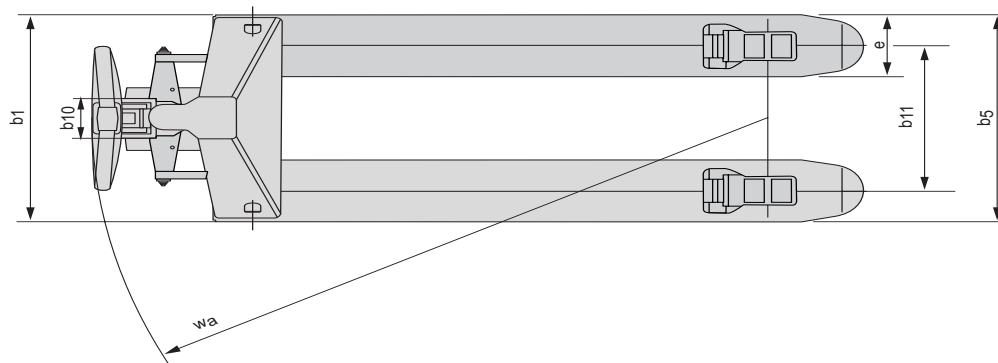
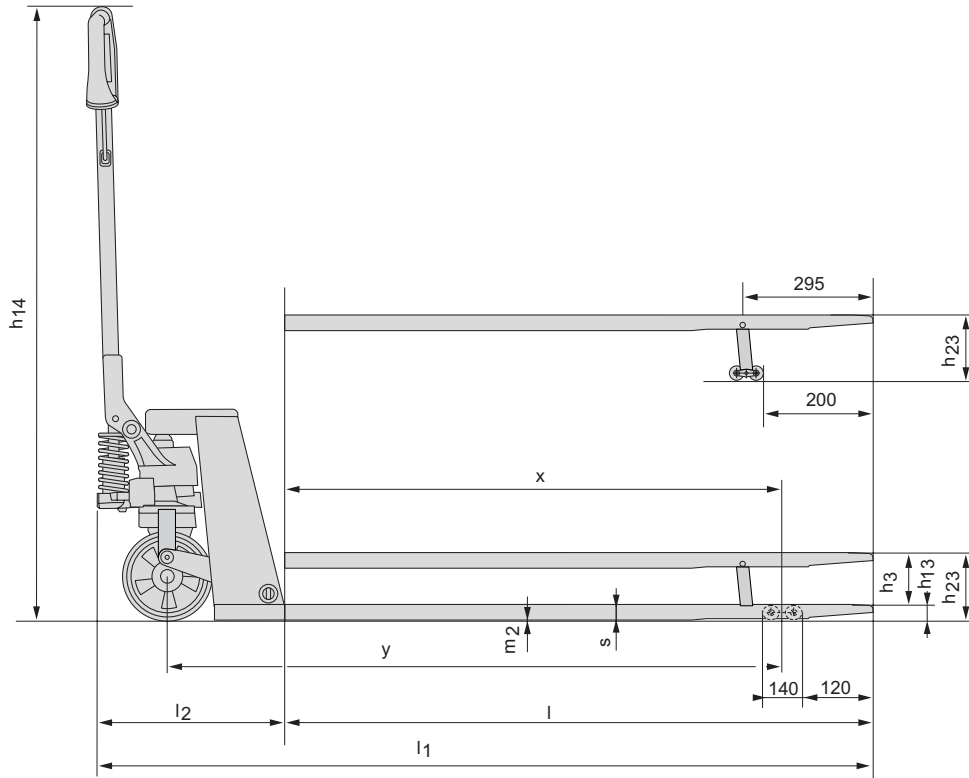
Especificaciones de la carretilla					LHM100UL	LHM100UL	LHM100UL	LHM100UL
Identificación	1.1	Fabricante			BT	BT	BT	BT
	1.2	Modelo			LHM100UL	LHM100UL	LHM100UL	LHM100UL
	1.4	Tipo de operador			Manual	Manual	Manual	Manual
	1.5	Capacidad de carga/carga nominal	Q(t)	kg	1000	1000	1000	1000
	1.6	Centro de carga	c	mm	300	400	600	1000
	1.8	Distancia de carga, centro de la rueda de la horquilla al frente de las horquillas	x	mm	330 ¹⁾	530 ¹⁾	880 ¹⁾	1730 ¹⁾
	1.9	Distancia entre ejes	y	mm	580 ¹⁾	780 ¹⁾	1130 ¹⁾	1980 ¹⁾
Peso	2.1	Peso de servicio		kg	58	64	80	125
Ruedas	3.1	Ruedas directriz/horquillas: Acero (A), Nylon (N), Poliuretano (P),			N/P, A	N/P, A	N/P, A	N/P, A
	3.2	Ruedas de horquillas			175x60	175x60	175x60	175x60
	3.3	Rueda motriz			—/38x76 ²⁾	—/38x76 ²⁾	—/38x76 ²⁾	—/38x76 ²⁾
	3.5	Ruedas, número delantera/trasera (x=ruedas de impulsión)			2/4	2/4	2/4	2/4
	3.6	Ancho de pista, delantera	b ₁₀	mm	132	132	132	132
	3.7	Ancho de pista, trasera	b ₁₁	mm	364	364	364	364
Dimensiones	4.4	Elevación	h ₃	mm	100	100	100	100
		Altura de elevación	h ₂₃	mm	138	138	138	138
	4.9	Altura del timón en posición	h ₁₄	mm	1220	1220	1220	1220
	4.15	Altura de las horquillas en posición bajada	h ₁₃	mm	38	38	38	38
	4.19	Longitud total	l ₁	mm	970	1170	1520	2370
	4.20	Longitud hasta talón interior horquillas	l ₂	mm	370	370	370	370
	4.21	Ancho de chasis	b ₁ /b ₂	mm	520	520	520	520
	4.22	Espesor/Ancho/Longitud de horquilla	s/e/l	mm	38/156/600	38/156/800	38/156/1150	38/156/2000
	4.25	Ancho exterior horquillas	b ₅	mm	520	520	520	685
	4.32	Altura libre inferior	m ₂	mm	5	5	5	5
	4.33	Ancho pasillo de trabajo para palets 1000x1200 entrecruzados	A _{st}	mm	—	—	1595 ¹⁾	—
	4.34	Ancho pasillo de trabajo para palets 800x1200 transversal	A _{st}	mm	—	—	1795 ¹⁾	—
4.35	Radio de giro	W _a	mm	825 ¹⁾	1025 ¹⁾	1375 ¹⁾	2225 ¹⁾	
Otros		Ruedas de soporte			No	No	No	Yes/Nylon
		Ancho exterior del brazo de acero para las ruedas de soporte		mm	—	—	—	685
		Bomba			Quicklift (rápida), sobrepeso			

1) Distancia con horquillas elevadas

2) Ruedas Simple / Ruedas Boogie

Las prestaciones y dimensiones mencionadas son nominales, y por tanto están sujetas a tolerancias.

Los productos y fichas técnicas de BT Products AB son susceptibles de modificación sin previo aviso.



Características:

- Diseñada para la carga de camiones con palets de tunel de entrada bajo.
- A pesar de la baja altura de horquillas, es capaz de levantar un palet de estándar EUR.
- Función de elevación rápida como estándar.
- La punta de las horquillas son biseladas que facilitan trepar sobre pequeños objetos.
- Diseño robusto pero de peso ligero - Fácil de maniobrar.
- Acabado de alta calidad y uniforme, gracias a la pintura al polvo en caliente y la soldadura robotizada.
- Asa en ángulo con polímero de alta resistencia para un agarre muy ergonómico.
- La válvula BLC (BT Lowering Control), permite un descenso controlado y suave.
- Resistente y fuerte cojinete de presión como estándar, para un direccionamiento fácil y una durabilidad aumentada.
- Engrasadores para asegurar una gran durabilidad.
- La función rápida y de sobrepeso son estándar.
- Este producto tiene una declaración medioambiental. Hay disponible una hoja informativa aparte.



TP-Technical Publications, Sweden — 745351-240, version 5, 1305