

Transpaleta Manual 2.3 t

BT lifter

Indicador de peso



Transpaleta manual

Especificaciones de la carretilla					LHM230WI
Identificación	1.1	Fabricante			BT
	1.2	Modelo			LHM230WI
	1.4	Tipo de operador			Manual
	1.5	Capacidad de carga/carga nominal	Q(t)	kg	2300
	1.6	Centro de carga	c	mm	600
	1.8	Distancia de carga, centro de la rueda de la horquilla al frente de las horquillas	x	mm	945 ¹⁾
	1.9	Distancia entre ejes	y	mm	1170 ¹⁾
Peso	2.1	Peso de servicio		kg	65
	2.2	Carga de eje, con carga, unidad/rueda giratoria/rueda de horquilla		kg	375/805
	2.3	Carga de eje, sin carga, unidad/rueda giratoria/rueda de horquilla		kg	20/10
Ruedas	3.1	Ruedas directriz/horquillas: Powerthane (Po), Acero (A), Nylon (N), Poliuretano (P), Powerfriction (Pf), Goma (G), Goma antiestática (Ga)			Po, S, N, P, R, Ra/ Po, S, N, P
	3.2	Ruedas de horquillas			175x60
	3.3	Rueda motriz			85x100 / 85x75
	3.5	Ruedas, número delantera/trasera (x=ruedas de impulsión)			2/2 o 2/4
	3.6	Ancho de pista, delantera	b ₁₀	mm	132
	3.7	Ancho de pista, trasera	b ₁₁	mm	364
	Dimensiones	4.4	Elevación	h ₃	mm
		Altura de elevación	h ₂₃	mm	200
4.9		Altura del timón en posición mín./máx.	h ₁₄	mm	1220
4.15		Altura de las horquillas en posición bajada	h ₁₃	mm	85
4.19		Longitud total	l ₁	mm	1510
4.20		Longitud hasta talón interior horquillas	l ₂	mm	365
4.21		Ancho de chasis	b ₁	mm	520/685
4.22		Espesor/Ancho/Longitud de horquilla	s/e/l	mm	45/156/1150 ²⁾
4.25		Ancho exterior horquillas	b ₅	mm	520/685
4.32		Altura libre inferior	m ₂	mm	40
4.33		Ancho pasillo de trabajo para palets 1000x1200 entrecruzados	A _{st}	mm	1556
4.34		Ancho pasillo de trabajo para palets 800x1200 longitudinal	A _{st}	mm	1725
4.35		Radio de giro	W _a	mm	1370

1) Distancia con horquillas elevadas

2) Otras longitudes de horquillas disponibles: 800/910/1000/1070/1220

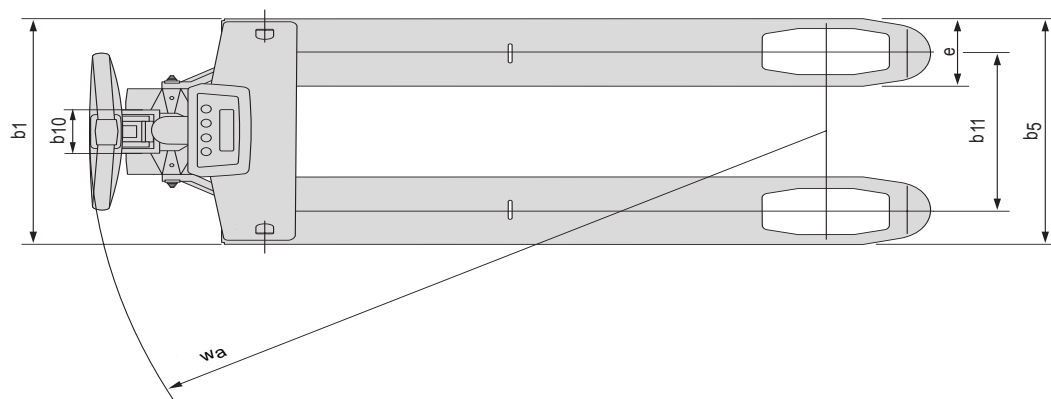
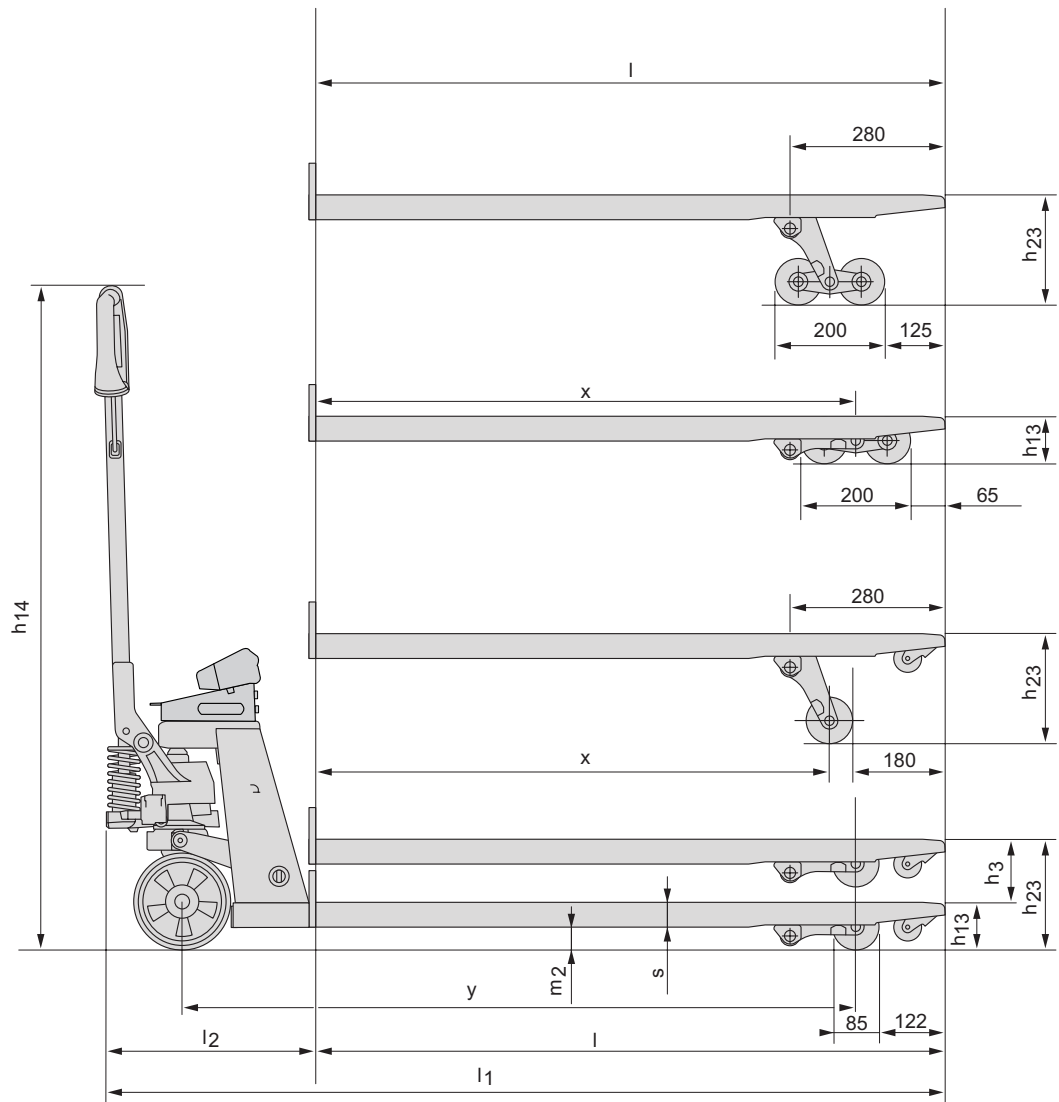
Las prestaciones y dimensiones mencionadas son nominales, y por tanto están sujetas a tolerancias. Los productos y fichas técnicas de BT Products AB son susceptibles de modificación sin previo aviso.

LHM230WI					
Dimensiones	Diferencia de exactitud máxima de peso			kg	0-200 = ± 10 kg
				kg	201-1000 = ± 20 kg
				kg	> 1000 = ± 50 kg
	Batería			V	Tamaño 4 x 1.5 AA
Autonomía de la batería				3000 pesajes	

Dibujo dimensional

BT lifter

Indicador de peso



Dibujo dimensional

- Para una indicación simple del peso: a bordo del camión, en la recepción de mercancías, identificación de pesos de transportes, evitando sobrecargas, appropriate pesos.
- Equipada con bomba de elevación rápida como estándar.
- Una perfecta combinación entre calidad y fiabilidad, fácil de mantener y cómoda para el usuario.
- Engrasadores para asegurar una gran duración.
- Diferentes opciones en ruedas para optimizar su resistencia en diferentes suelos.
- Es necesario poco esfuerzo para arrastrar, elevar, descargar y el movimiento está controlado por una palanca.
- Las resistentes horquillas están hechas de una sola pieza, y sus puntas redondeadas facilitan la entrada y salida de los palets.
- Este producto tiene una declaración medioambiental. Hay disponible hoja informativa aparte.



TP-Technical Publications, Sweden — 745349-240, version 2, 1202