

# Transpaleta Manual 2.3 t

## BT lifter



# Transpaleta manual

Especificaciones de la carretilla					LHM230	LHM230U
Identificación	1.1	Fabricante			BT	BT
	1.2	Modelo			LHM230	LHM230U
	1.4	Tipo de operador			Manual	Manual
	1.5	Capacidad de carga/carga nominal	Q(t)	kg	2300	2300
	1.6	Centro de carga	c	mm	600	600
	1.8	Distancia de carga, centro de la rueda de la horquilla al frente de las horquillas	x	mm	945 <sup>1)</sup>	945 <sup>1)</sup>
	1.9	Distancia entre ejes	y	mm	1170 <sup>1)</sup>	1170 <sup>1)</sup>
Peso	2.1	Peso de servicio		kg	63	63
	2.2	Carga de eje, con carga, unidad/rueda giratoria/rueda de horquilla		kg	375/805	375/805
	2.3	Carga de eje, sin carga, unidad/rueda giratoria/rueda de horquilla		kg	20/10	20/10
Ruedas	3.1	Ruedas directriz/horquillas: Powerthane (Po), Acero (A), Nylon (N), Poliuretano (P), Powerfriction (Pf), Goma (G), Goma antiestatica (Ga)			Po, S, N, P, R, Ra/ Po, S, N, P	Po, S, N, P, R, Ra/ N, P
	3.2	Ruedas de horquillas			175x60	175x60
	3.3	Rueda motriz			85x100 / 85x75 <sup>2)</sup>	75x100 / 75x75 <sup>2)</sup>
	3.5	Ruedas, número delantera/trasera (x=ruedas de impulsión)			2/2 o 2/4 <sup>2)</sup>	2/2 o 2/4 <sup>2)</sup>
	3.6	Ancho de pista, delantera	b <sub>10</sub>	mm	132	132
	3.7	Ancho de pista, trasera	b <sub>11</sub>	mm	364	364
Dimensiones	4.4	Elevación	h <sub>3</sub>	mm	115	115
		Altura de elevación	h <sub>23</sub>	mm	200	190
	4.9	Altura del timón en posición mín./máx.	h <sub>14</sub>	mm	1220	1220
	4.15	Altura de las horquillas en posición bajada	h <sub>13</sub>	mm	85	75
	4.19	Longitud total	l <sub>1</sub>	mm	1500	1500
	4.20	Longitud hasta talón interior horquillas	l <sub>2</sub>	mm	365	365
	4.21	Ancho de chasis	b <sub>1</sub> /b <sub>2</sub>	mm	520/685 <sup>3)</sup>	520/685 <sup>3)</sup>
	4.22	Espesor/Ancho/Longitud de horquilla	s/e/l	mm	45/156/1150 <sup>4)</sup>	45/156/1150 <sup>4)</sup>
	4.25	Ancho exterior horquillas	b <sub>5</sub>	mm	520/685 <sup>3)</sup>	520/685 <sup>3)</sup>
	4.32	Altura libre inferior	m <sub>2</sub>	mm	40	30
	4.33	Ancho pasillo de trabajo para palets 1000x1200 entrecruzados	A <sub>st</sub>	mm	1525 <sup>1)</sup>	1525 <sup>1)</sup>
	4.34	Ancho pasillo de trabajo para palets 800x1200 longitudinal	A <sub>st</sub>	mm	1725 <sup>1)</sup>	1725 <sup>1)</sup>
	4.35	Radio de giro	W <sub>a</sub>	mm	1370 <sup>1)</sup>	1370 <sup>1)</sup>

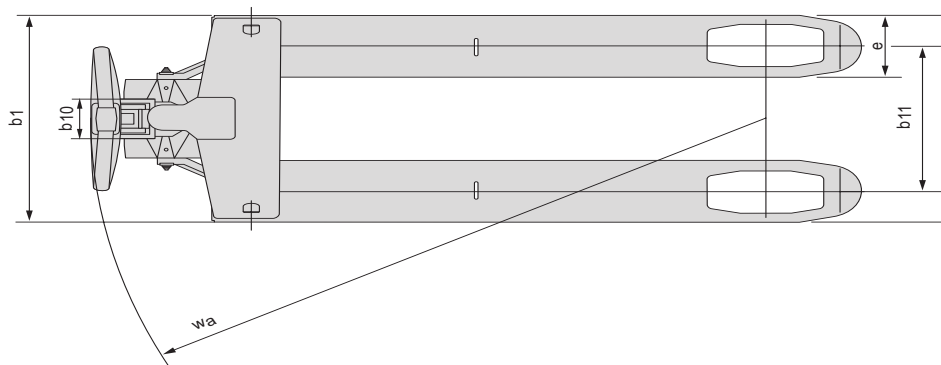
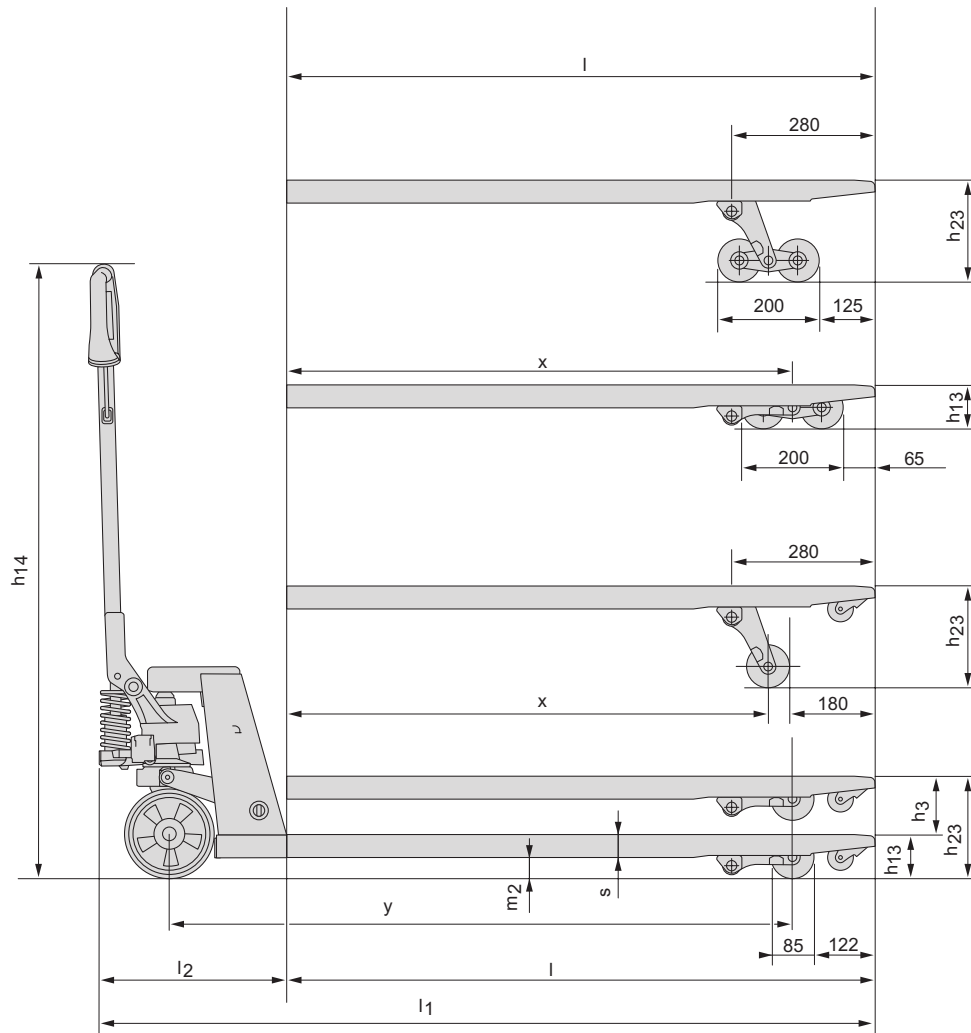
1) Distancia con horquillas elevadas

2) Ruedas Simple / Ruedas Boogie

3) Otras anchos disponibles bajo petición

4) Otras longitudes de horquillas disponibles: 800/910/1000/1070/1220

Las prestaciones y dimensiones mencionadas son nominales, y por tanto están sujetas a tolerancias. Los productos y fichas técnicas de BT Products AB son susceptibles de modificación sin previo aviso.



## Características:

- La garantía por vida, única de BT, da a nuestros clientes garantía funcional por 99 años en el cuerpo de las horquillas, válida para defectos en los materiales y las soldaduras, que puedan ser debidos a la fabricación. La garantía de la unidad de bomba y la barra de tiro es de cinco años.
- Diseño robusto pero de peso ligero - Fácil de maniobrar.
- Calidad alta y uniforme, gracias a la pintura al polvo en caliente y la soldadura robotizada.
- Asa en ángulo con polímero de alta resistencia para un agarre muy ergonómico.
- La válvula BLC (BT Lowering Control), permite un descenso controlado y suave.
- Resistente y fuerte cojinete de presión como estándar, para un direccionamiento fácil y una durabilidad aumentada.
- Engrasadores para asegurar una gran duración.
- La función rápida y de sobrepeso se pueden combinar.
- Este producto ha sido certificado medioambientalmente bajo la ISO 14020, tipo II marcado con la etiqueta ECO de Toyota Industries Corporation.
- Configuraciones especiales - una parte de nuestra oferta.



TP-Technical Publications, Sweden — 745341-240, version 2, 1202