

Apilador Eléctrico 1.35 - 1.6 t

BT staxio

S-serie

SSE135/L

SSE160/L



TOYOTA

MATERIAL HANDLING

stronger together

Apilador Eléctrico

Apilador eléctrico con conductor incorporado					SSE135	SSE135L	SSE160	SSE160L
Identificación	1.1	Fabricante			BT		BT	
	1.2	Modelo			SSE135	SSE135L	SSE160	SSE160L
	1.3	Impulsor			Eléctrico	Eléctrico	Eléctrico	Eléctrico
	1.4	Tipo de operador			Conductor incorporado		Conductor incorporado	
	1.5	Capacidad de carga/carga nominal	Q	kg	1350	1350	1600	1600
	1.6	Centro de carga	c	mm	600	600	600	600
	1.8	Distancia de carga, De eje frontal a parte interna talón horquillas	x	mm	827-809	830-812	782	785
Peso	2.1	Peso sin batería		kg	1230-1520	1230-1520	1230-1520	1230-1520
	2.2	Carga de eje, con carga, unidad/rueda giratoria/rueda de horquilla		kg	680/475/1600	680/475/1600	795/640/2230	795/640/2230
	2.3	Carga de eje, sin carga, unidad/rueda giratoria/rueda de horquilla		kg	580/430/410	580/430/410	770/615/730	770/615/730
Ruedas	3.1	Unidad/rueda giratoria/rueda de horquilla			Poliuretano	Poliuretano	Poliuretano	Poliuretano
	3.2	Ruedas de horquillas		mm	Ø 85	Ø 85	Ø 85	Ø 85
	3.3	Rueda motriz		mm	Ø 250	Ø 250	Ø 250	Ø 250
Dimensiones	4.2	Altura mínima del mástil	h_1	mm	1987	1987	2013	2013
	4.3	Elevación libre	h_2	mm	1518	1518	1518	1518
	4.4	Elevación	h_3	mm	2810	2810	2810	2810
	4.5	Altura máxima del mástil	h_4	mm	3417	3417	3443	3443
	4.7	Altura de la cabina	h_6	mm	2290	2290	2290	2290
	4.8	Altura de la plataforma	h_7	mm	245	245	245	245
	4.15	Altura de las horquillas en posición bajada	h_{13}	mm	90	90	90	90
	4.19	Longitud total	l_1	mm	2188	2224	2249	2270
	4.20	Longitud hasta talón interior horquillas	l_2	mm	1033	1074	1079	1120
	4.21	Ancho de chasis	b_1	mm	900	945	900	945
	4.22	Ancho/Longitud de horquilla	e/l	mm	180/1150	180/1150	180/1150	180/1150
	4.25	Ancho exterior horquillas	b_5	mm	570	570	570	570
	4.31	Espacio sobre el suelo, con carga, por abajo del mástil	m_1	mm	28	28	28	28
4.33	Ancho pasillo de trabajo para palets 1000x1200 entrecruzados	A_{st}	mm	2645	2685	2677	2717	
4.35	Radio de giro	W_a	mm	1898	1941	1898	1941	
Datos de desempeño	5.1	Velocidad de desplazamiento, con/sin carga		km/h	7,6/9,0	7,6/9,0	7,6/9,0	7,6/9,0
	5.2	Velocidad de elevación, con/sin carga		m/s	0,20/0,30	0,20/0,30	0,15/0,25	0,15/0,25
	5.3	Velocidad de descenso, con/sin carga		m/s	0,45/0,3	0,45/0,3	0,46/0,40	0,46/0,40
	5.8	Capacidad máx. de ascenso en pendientes, con/sin carga ¹⁾		%	8/16	8/16	8/16	8/16
	5.10	Freno de parking			Eléctrico	Eléctrico	Eléctrico	Eléctrico
Motor eléctrico	6.1	Clasificación del motor de desplazamiento S2 60 min		kW	1,8	1,8	1,8	1,8
	6.2	Clasificación del motor de elevación a S3 20%		kW	5,0	5,0	5,0	5,0
	6.4	Voltaje de la batería, capacidad nominal K_s		V/Ah	24/300-600	24/300-600	24/360-600	24/360-600
	6.5	Peso de la batería		kg	250-530	250-530	370-530	370-530
Otros	8.1	Tipo control de tracción			Transistores, continuo		Transistores, continuo	

¹⁾ Medidas según el estándar

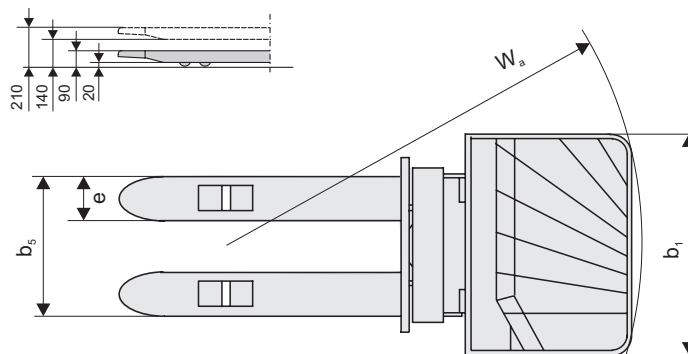
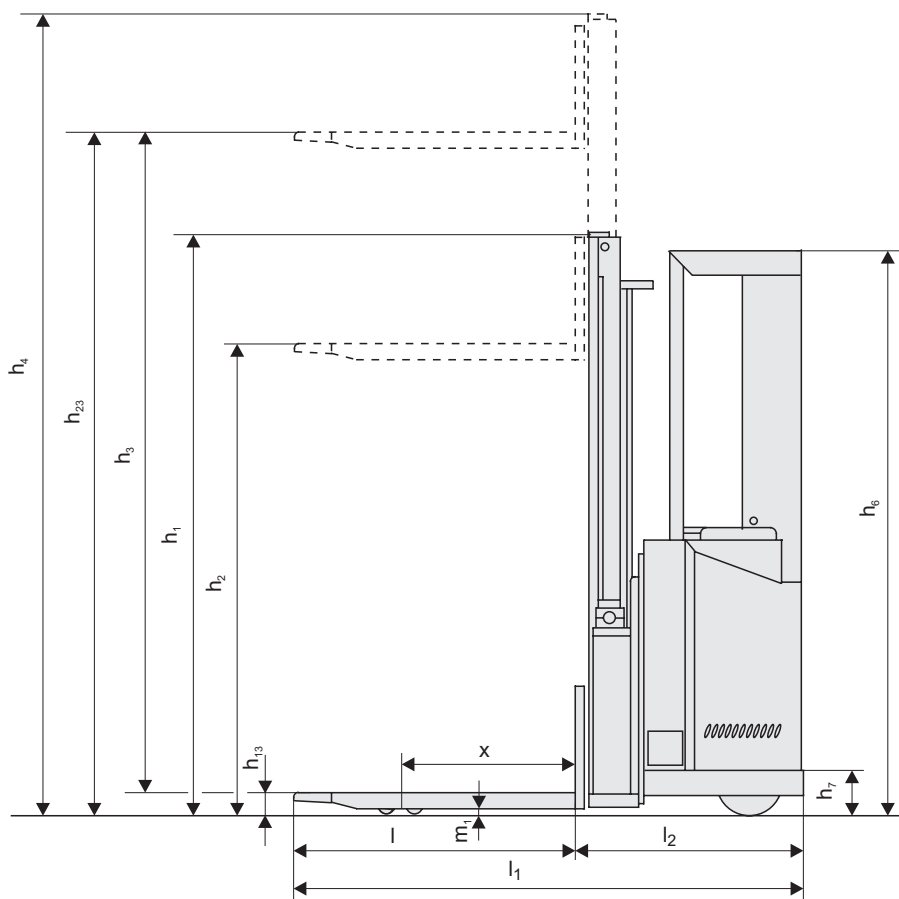
Las prestaciones y dimensiones mencionadas son nominales, y por tanto están sujetas a tolerancias. Los productos y fichas técnicas de BT Products AB son susceptibles de modificación sin previo aviso.

Dimensiones del mástil

BT staxio

SSE135/SSE135L			Duplex Tele				Duplex HiLo			Triplex HiLo			
h_3	Altura de elevación ($h_{13}+h_3$)	mm	2800	3350	3750	4150	2900	3350	3750	4150	4500	4800	5400
h_1	Altura mínima del mástil	mm	1937	2212	2422	2622	1987	2212	2422	1948	2065	2165	2365
h_2	Elevación libre	mm	—	—	—	—	1518	1743	1943	1476	1592	1692	1892
h_4	Altura máxima del mástil	mm	3317	3867	4277	4677	3417	3867	4277	4670	5021	5321	5921

SSE160/SSE160L			Duplex Tele				Duplex HiLo			Triplex HiLo				
h_3	Altura de elevación ($h_{13}+h_3$)	mm	2900	3350	3750	4150	2900	3350	3750	4400	4800	5400	5700	6300
h_1	Altura mínima del mástil	mm	2013	2238	2438	2638	2013	2238	2438	2075	2208	2408	2508	2708
h_2	Elevación libre	mm	—	—	—	—	1518	1743	1943	1465	1598	1798	1898	2098
h_4	Altura máxima del mástil	mm	3443	3893	4293	4693	3443	3893	4293	5058	5458	6058	6358	6958



Características:

- Brazos soporte elevables
- Controles con la punta de los dedos
- Sistema de frenado electrónico
- Control de velocidad electrónico
- Mástil de gran visibilidad
- Sistema de detección del conductor
- Fácil acceso para mantenimiento
- Cambio lateral de batería

