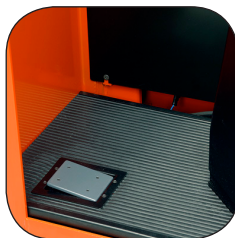
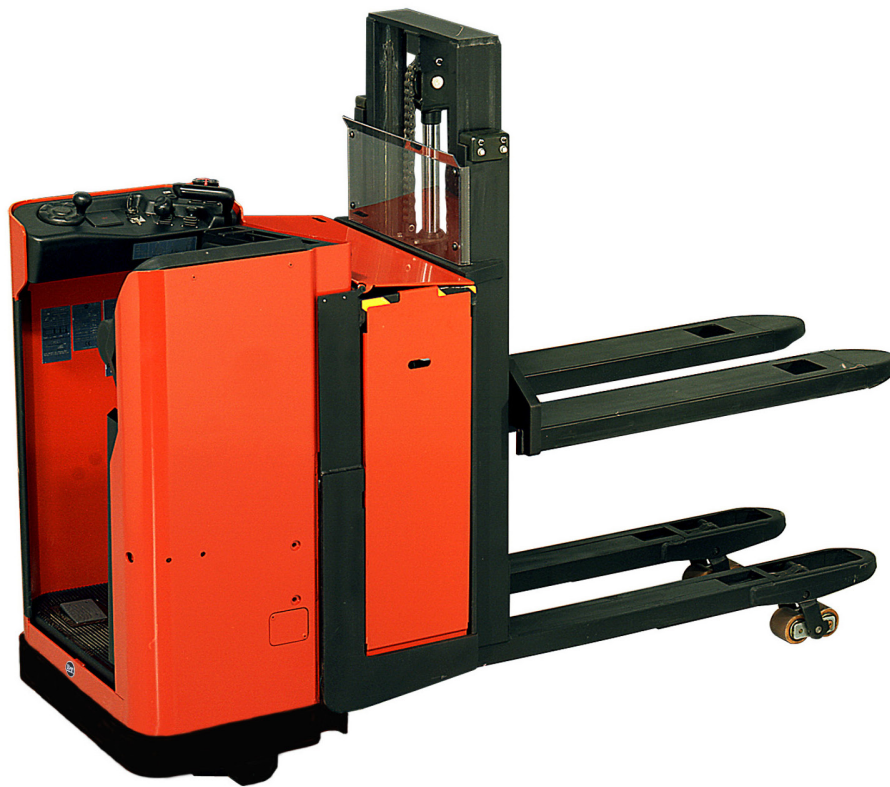


Apilador Eléctrico 1.6 t

BT staxio

S-serie

SSE160D



Apilador Eléctrico

Apilador eléctrico con conductor incorporado				SSE160D	
Identificación	1.1	Fabricante		BT	
	1.2	Modelo		SSE160D	
	1.3	Impulsor		Eléctrico	
	1.4	Tipo de operador		Conductor incorporado	
	1.5	Load capacity/rated load/support arm lift	Q	kg	1200/1600
	1.6	Centro de carga	c	mm	600
	1.8	Distancia de carga, De eje frontal a parte interna talón horquillas, horquillas elevada/bajada	x	mm	892
Peso	2.1	Peso sin batería		kg	901
	2.2	Carga de eje, con carga, unidad/rueda giratoria/rueda de horquilla		kg	1295/1300
	2.3	Carga de eje, sin carga, unidad/rueda giratoria/rueda de horquilla		kg	1053/342
Ruedas	3.1	Unidad/rueda giratoria/rueda de horquilla			Vulkollan
	3.2	Ruedas de horquillas		mm	Ø 80
	3.3	Rueda motriz		mm	Ø 250
Dimensiones	4.2	Altura mínima del mástil	h_1	mm	1330
	4.3	Elevación libre	h_2	mm	160
	4.4	Elevación	h_3	mm	1585
		Altura de elevación	h_{23}	mm	1675
	4.5	Altura máxima del mástil	h_4	mm	2090
	4.6	Elevación inicial	h_5	mm	120
	4.8	Escalón de entrada	h_7	mm	254
	4.15	Altura de las horquillas en posición bajada	h_{13}	mm	90
	4.19	Longitud total	l_1	mm	2229
	4.20	Longitud hasta talón interior horquillas	l_2	mm	1079
	4.21	Ancho de chasis	b_1	mm	770
	4.22	Ancho/Longitud de horquilla	s/e/l	mm	60/180/1150
	4.25	Ancho exterior horquillas	b_5	mm	570
	4.32	Altura libre inferior bajo el mástil, mín./máx.	m_1	mm	17-137
4.35	Radio de giro	W_a	mm	1992	
Datos de desempeño	5.1	Velocidad de desplazamiento, con/sin carga		km/h	8,0/10,0
	5.2	Velocidad de elevación, con/sin carga		m/s	0,11/0,18
	5.3	Velocidad de descenso, con/sin carga		m/s	0,15/0,13
	5.8	Capacidad máx. de ascenso en pendientes, con/sin carga ¹⁾		%	8/10
	5.10	Freno de parking			Electromagnético
Motor eléctrico	6.1	Clasificación del motor de desplazamiento S2 60 min		kW	2,2
	6.2	Clasificación del motor de elevación a S3 5%		kW	2,2
	6.4	Voltaje de la batería, capacidad nominal K_5		V/Ah	48/450
	6.5	Peso de la batería		kg	375-420
Otros	8.1	Tipo control de tracción			Transistores, continuo

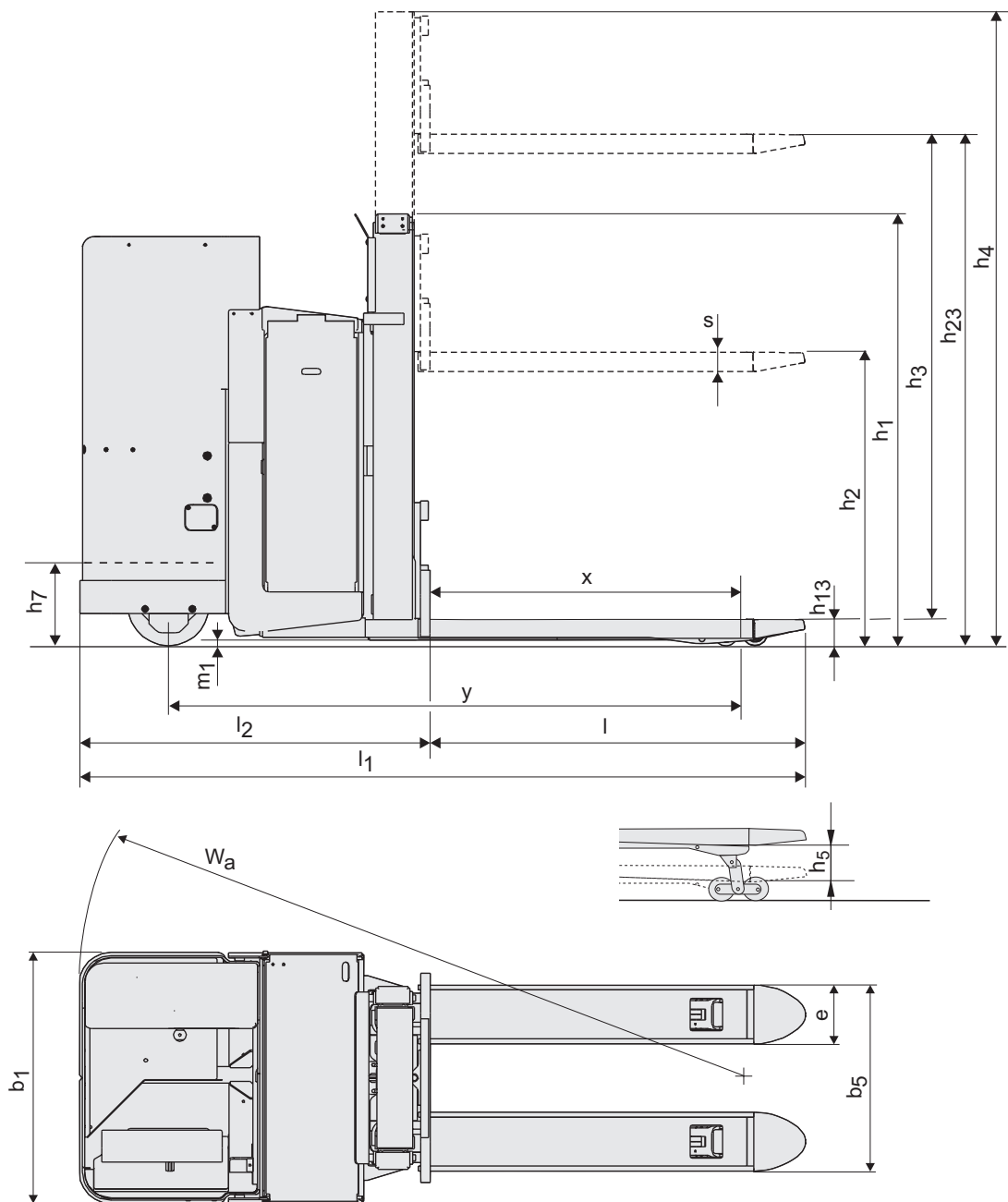
1) Medidas según el estándar.

Las prestaciones y dimensiones mencionadas son nominales, y por tanto están sujetas a tolerancias. Los productos y fichas técnicas de BT Products AB son susceptibles de modificación sin previo aviso.

Dimensiones del mástil

BT staxio

SSE160D			Duplex Tele	
h_{23}	Altura de elevación	mm	1675	
h_1	Altura mínima del mástil	mm	1330	
h_2	Elevación libre	mm	160	
h_4	Altura máxima del mástil	mm	2090	



Características:

- Manipulación simultánea de dos palets
- Brazos soporte elevables
- Controles con la punta de los dedos
- Dirección electrónica
- Deceleración automática
- Sistema de detección del conductor
- Respaldo ajustable
- Fácil acceso para mantenimiento
- Cambio lateral de batería

