

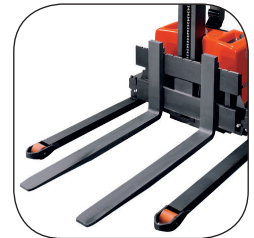
Apilador Eléctrico 1.0 t

BT staxio

W-series

HWE100

HWE100S



Apilador conductor acompañante

Apilador conductor acompañante					HWE100	HWE100S
Identificación	1.1	Fabricante			BT	BT
	1.2	Modelo			HWE100	HWE100S
	1.3	Tracción			Eléctrico	Eléctrico
	1.4	Tipo de operador			Acompañante	Acompañante
	1.5	Capacidad de carga/carga nominal	Q	kg	1000	1000
	1.6	Centro de carga	c	mm	600	600
	1.8	Distancia de carga, centro de la rueda de la horquilla al frente de las horquillas	x	mm	805	800
	1.9	Distancia entre ejes	y	mm	1172	1210
Peso	2.1	Peso de servicio incluyendo la batería		kg	467	560
	2.2	Carga de eje, con carga, unidad/rueda giratoria/rueda de horquilla		kg	353/151/963	580/—/515
	2.3	Carga de eje, sin carga, unidad/rueda giratoria/rueda de horquilla		kg	230/123/114	400/—/80
Ruedas	3.1	Unidad/rueda giratoria/rueda de horquilla			PU/PU/PU	PU/PU/PU
	3.2	Ruedas de horquillas		mm	Ø250x60	Ø250x60
	3.3	Rueda motriz		mm	Ø85	Ø85
	3.4	Ruedas adicionales (dimensiones)		mm	Ø100x40	—
	3.5	Ruedas, número delantera/trasera (x=ruedas de impulsión)			2-1x/2	1x/2
	3.6	Ancho de pista, delantera	b ₁₀	mm	480	480
	3.7	Ancho de pista, trasera	b ₁₁	mm	364	1000—1400
Dimensiones	4.2	Altura mínima del mástil	h ₁	mm	1890	1890
	4.4	Elevación	h ₃	mm	1495	1500
		Altura de elevación	h ₂₃	mm	1580	1540
	4.5	Altura máxima del mástil	h ₄	mm	2040	2040
	4.9	Altura del timón en posición mín./máx.	h ₁₄	mm	1300	1300
	4.15	Altura de las horquillas en posición bajada	h ₁₃	mm	85	40
	4.19	Longitud total	l ₁	mm	1530	1680
	4.20	Longitud hasta talón interior horquillas	l ₂	mm	530	530
	4.21	Ancho de chasis	b ₁ /b ₂	mm	700 ^{1)/} —	700/1100—1500
	4.22	Espesor/Ancho/Longitud de horquilla	s/e/l	mm	60/156/800,1000,1150	40/100/1150
	4.25	Ancho exterior horquillas	b ₅	mm	536/550/685	250—800
	4.26	Ancho entre los brazos soporte	b ₄	mm	—	900—1300
	4.27	Ancho de brazos soporte	b ₁₄	mm	—	100
	4.32	Altura libre inferior	m ₁	mm	26	26
	4.34	Ancho pasillo de trabajo para palets 800x1200 longitudinal	A _{st}	mm	2100	2130
4.35	Radio de giro	W _a	mm	1340	1365	
Datos de rendimiento	5.1	Velocidad de desplazamiento, con/sin carga		km/h	4,3/5,4	4,3/5,4
	5.2	Velocidad de elevación, con/sin carga		m/s	0,12/0,22	0,10/0,19
	5.3	Velocidad de descenso, con/sin carga		m/s	0,15/0,14	0,15/0,14
	5.8	Capacidad máx. de ascenso en pendientes, con/sin carga		%	5/10 ²⁾	5/10 ²⁾
	5.10	Freno de parking			Electromagnetico	Electromagnetico
Motor eléctrico	6.1	Clasificación del motor de desplazamiento S2 60 min		kW	0,5	0,5
	6.2	Clasificación del motor de elevación a S3 15%		kW	1,4	1,4
	6.4	Voltaje de la batería, capacidad nominal K _s		V/Ah	2x12/63	2x12/63
	6.5	Peso de la batería		kg	2x23	2x23
	Otros	8.1	Tipo de control de dirección			Transistor, sin escalonamientos
8.4		Nivel de sonido para el oído del conductor de acuerdo a la norma EN 12 053		dB(A)	66	66

1) Para b₅=685mm, ancho de chasis es 790 mm.

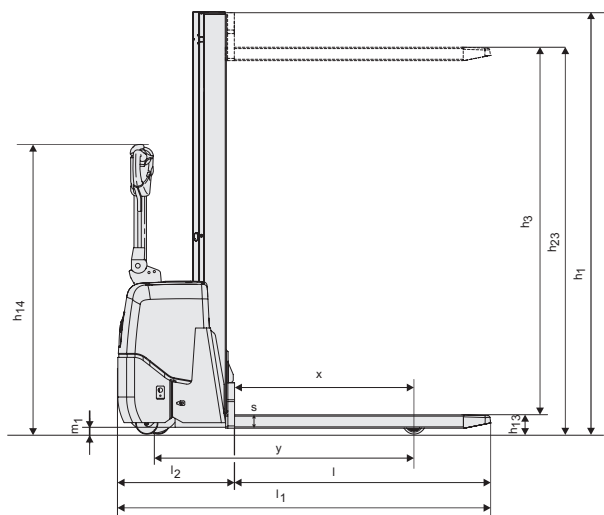
2) Medidas según el estándar

Las prestaciones y dimensiones mencionadas son nominales, y por tanto están sujetas a tolerancias. Los productos y fichas técnicas de BT Products AB son susceptibles de modificación sin previo aviso.

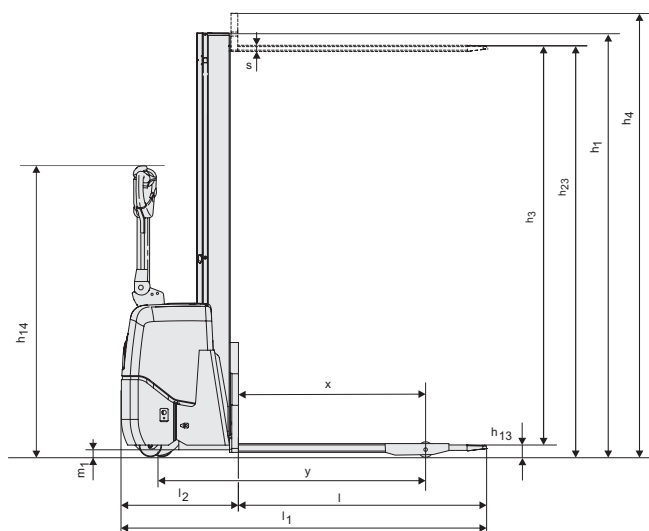
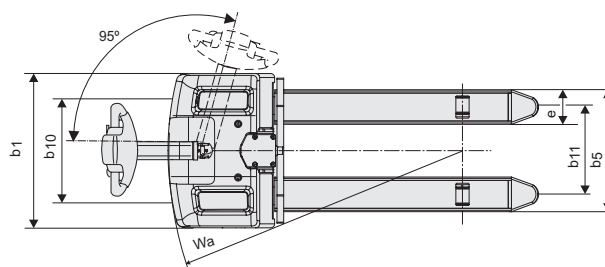
Dimensiones del mástil

BT staxio

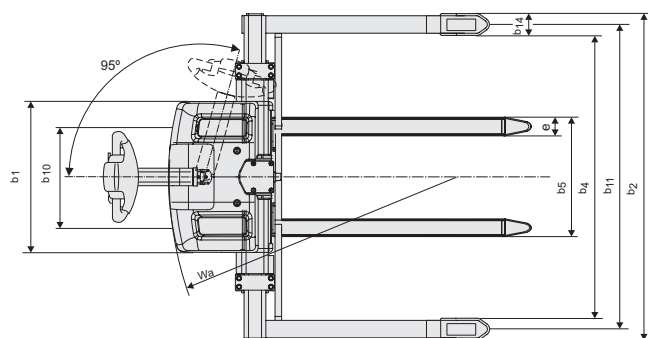
Modelo			HWE100		HWE100S	
h_{23}	Altura de elevación ($h_{13}+h_3$)	mm	1580	2000	1540	1960
h_3	Elevación	mm	1495	1915	1500	1920
h_1	Altura mínima del mástil	mm	1890	2310	1890	2310
h_4	Altura máxima del mástil	mm	—	—	2040	2460



HWE100



HWE100S



Características:

- Maniobrabilidad compacta y sencilla
- Sistema Castor link
- Baterías libres de mantenimiento
- Posición del cargador "Built in"

