

# Apilador Eléctrica 0.8 t

## BT staxio

*W-series*

SWE080L



# Apilador conductor acompañante con brazos soportes elevables

Apilador conductor acompañante					SWE080L	
Identificación	1.1	Fabricante				BT
	1.2	Modelo				SWE080L
	1.3	Impulsor				Eléctrico
	1.4	Tipo de operador				Acompañante
	1.5	Capacidad de carga/carga nominal		Q	kg	800
		Capacidad sobre brazos soporte/capacidad sobre horquillas y brazos soporte		Q	kg	2000/—
	1.6	Centro de carga		c	mm	600
	1.8	Distancia de carga, centro de la rueda de la horquilla al frente de las horquillas		x	mm	874
	1.9	Distancia entre ejes		y	mm	1293
Peso	2.1	Peso de servicio incluyendo la batería			kg	679
	2.2	Carga de eje, con carga, unidad/rueda giratoria/rueda de horquilla			kg	525/150/830
	2.3	Carga de eje, sin carga, unidad/rueda giratoria/rueda de horquilla			kg	375/150/180
Ruedas	3.1	Unidad/rueda giratoria/rueda de horquilla				Friction/Vulkollan/Vulkollan *)
	3.2	Ruedas de horquillas		mm		Ø230x70
	3.3	Rueda motriz		mm		Ø85x74
	3.4	Ruedas adicionales (dimensiones)		mm		Ø125x50
	3.5	Ruedas, número delantera/trasera (x=ruedas de impulsión)				1x+2/4
	3.6	Ancho de pista, delantera		b <sub>10</sub>	mm	430
	3.7	Ancho de pista, trasera		b <sub>11</sub>	mm	390
Dimensiones	4.2	Altura mínima del mástil		h <sub>1</sub>	mm	1863 *)
	4.3	Elevación libre		h <sub>2</sub>	mm	1580 *)
	4.4	Elevación		h <sub>3</sub>	mm	1490 *)
				h <sub>23</sub>	mm	1580 *)
	4.5	Altura máxima del mástil		h <sub>4</sub>	mm	1863 *)
	4.6	Elevación inicial		h <sub>5</sub>	mm	120
	4.9	Altura del timón en posición mín./máx.		h <sub>14</sub>	mm	865/1235
	4.15	Altura de las horquillas en posición bajada		h <sub>13</sub>	mm	90
	4.19	Longitud total		l <sub>1</sub>	mm	1777
	4.20	Longitud hasta talón interior horquillas		l <sub>2</sub>	mm	628
	4.21	Ancho de chasis		b <sub>1</sub>	mm	726
	4.22	Espesor/Ancho/Longitud de horquilla		s/e/l	mm	60/180/1150 *)
	4.24	Anchura de horquilla/carro		b <sub>3</sub>	mm	674
	4.25	Ancho exterior horquillas		b <sub>5</sub>	mm	570 *)
	4.31	Espacio sobre el suelo; con carga por debajo del mástil		m <sub>1</sub>	mm	25
	4.32	Altura libre inferior		m <sub>2</sub>	mm	25
4.33	Ancho pasillo de trabajo para palets 1000x1200 entrecruzados		A <sub>st</sub>	mm	2256	
4.34	Ancho pasillo de trabajo para palets 800x1200 longitudinal		A <sub>st</sub>	mm	2159	
4.35	Radio de giro		W <sub>a</sub>	mm	1443	
Datos de desempeño	5.1	Velocidad de desplazamiento, con/sin carga		km/h		6/6
	5.2	Velocidad de elevación, con/sin carga		m/s		0.14/0.21
	5.3	Velocidad de descenso, con/sin carga		m/s		0.29/0.20
	5.8	Capacidad máx. de ascenso en pendientes, con/sin carga		%		9/18 <sup>1)</sup>
	5.10	Freno de parking				Electromagnetic
Motor eléctrico	6.1	Clasificación del motor de desplazamiento S2 60 min		kW		1.0
	6.2	Clasificación del motor de elevación a S3 15%		kW		2.0 <sup>2)</sup>
	6.4	Voltaje de la batería, capacidad nominal K <sub>s</sub>		V/Ah		2x12/180 *)
	6.5	Peso de la batería		kg		2x109 *)
Otros	8.1	Tipo control de tracción				BT Powerdrive

<sup>1)</sup> Medidas según el estándar

<sup>2)</sup> S3 7%

\*) Posibilidad de diferentes alternativas con modificación en los valores.

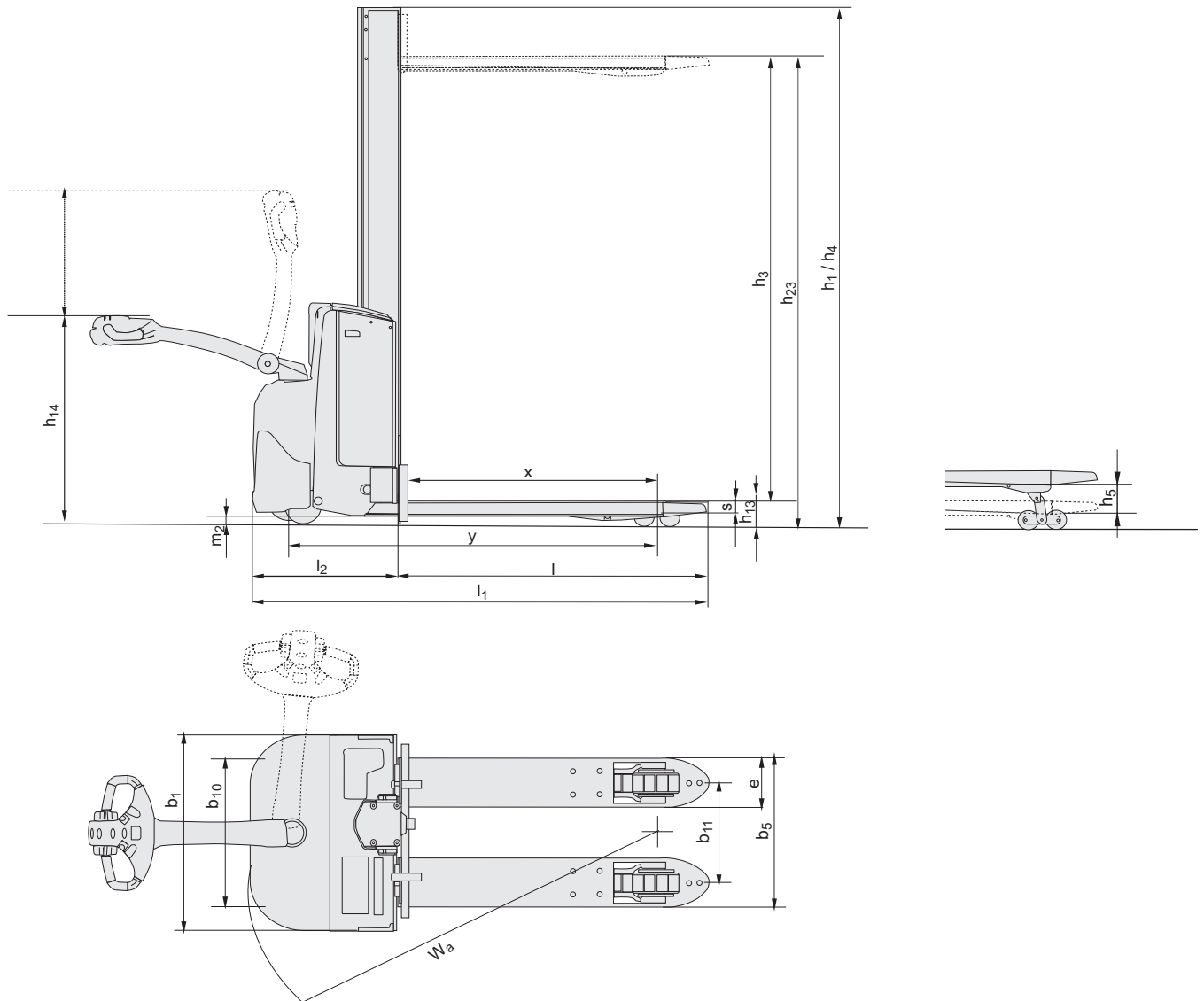
Los datos están basados en una configuración estándar: h<sub>23</sub> = 1580 mm Mono mástil.

Las prestaciones y dimensiones mencionadas son nominales, y por tanto están sujetas a tolerancias. Los productos y fichas técnicas de BT Products AB son susceptibles de modificación sin previo aviso.

# Dimensiones del mástil

# BT staxio

SWE080L			Mono mástil	
$h_{23}$	Altura de elevación ( $h_{13}+h_3$ )	mm	600	1580
$h_3$	Elevación	mm	510	1490
$h_1$	Altura mínima del mástil	mm	908	1863
$h_2$	Elevación libre	mm	600	1580
$h_4$	Altura máxima del mástil	mm	908	1863



## Características:

- Sistema BT Powerdrive
- Sistema BT Castorlink
- Controles con la punta de los dedos
- Sistema de frenado electrónico
- Control de velocidad electrónico
- Seguridad del operador
- Compartimentos de almacenaje
- Apagado automático
- Click-2-creep
- Rendimiento programable
- Fácil acceso para mantenimiento
- Cargador incorporado (opcional)
- Toyota I\_site: Sistema de gestión de flota (opcional)
- Aceite hidráulico para bajas temperaturas (opcional)

